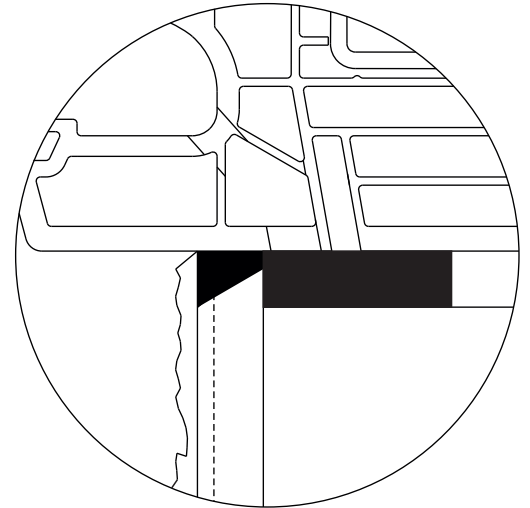
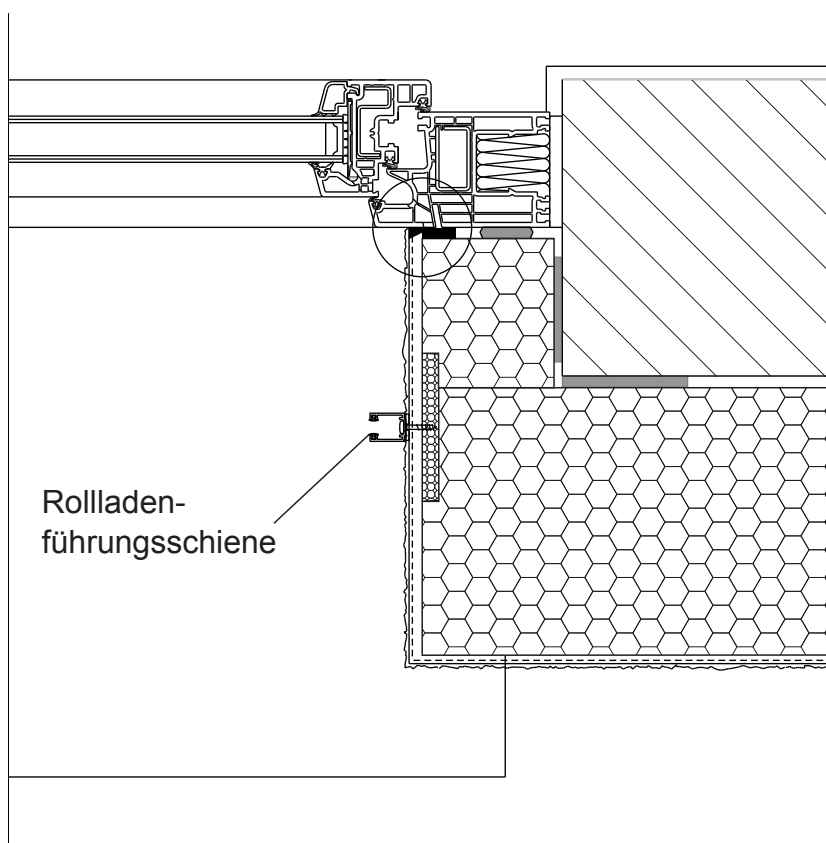


Fensteranschlussprofil  
Flexibel



Baumit Fugendichtband  
mit verdeckter Kittfuge  
inkl. Trennschnitt durch  
Deckputz



Anmerkung: Diese Detailzeichnung im Mst. 1:5 soll einen allgemeinen Planungsvorschlag darstellen, der bildlich die Ausführung eines verputzten Aussenwärmesystems gemäss den Regeln der Baukunde und der Norm SIA 243 in der Schweiz wiederspiegelt. Gemäss Norm SIA 243, sind Verarbeiter / Planer für die Prüfung der Anwendbarkeit und Vollständigkeit selbst verantwortlich. Die Vorgaben und Annahmen sind zudem an die örtlichen Gegebenheiten anzupassen, bzw. abzustimmen. Es gelten die allgemein gültigen Vorgaben der SIA und wo erweitert anwendbar die EN-Normen, sowie unsere technischen Merkblätter, die Verarbeiterrichtlinien und die jeweiligen Systemzulassungen der Baumit-Verputzten Aussenwärmesysteme. (Stand Juni 2014)